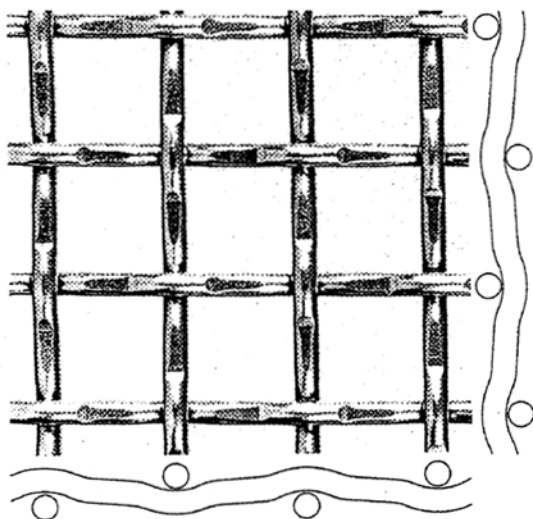


6. ロッククリンプ織金網 Lock-Crimp Weave

ロッククリンプ織金網は、網目の歪みを防止するために、あらかじめ線の交差部に大きいウェーブを付け、縦線横線が線径の1/2づつ抱き合っている織り方であります。特に粗大粒のふるい分けに利用されます。

4mm~100mm目までの粗・中粒子のふるい分けに用いられます。網目の表面が滑らかになるように織られていますので、網目の摩耗が均一になり、クリンプ織に比べ耐用期間が長くなりますので振動ふるい用として最適の金網です。



材質 ステンレス鋼線全般、硬鋼線、亜鉛めっき鉄線 他

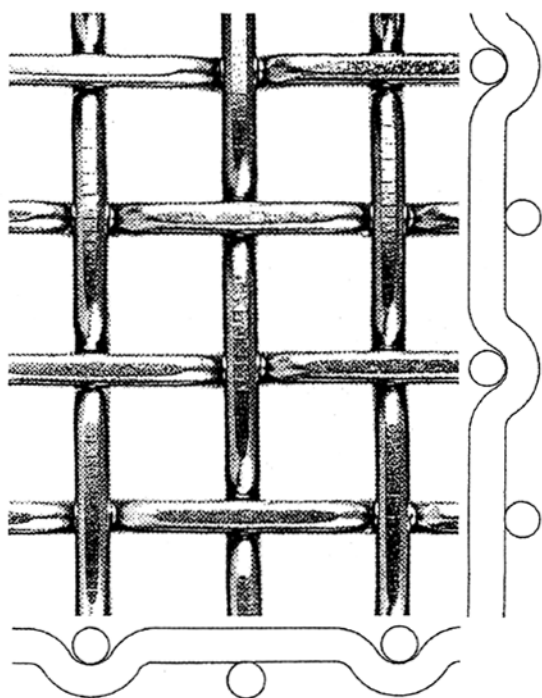
網目と線径の組み合わせ表

網目 mm	線径 mm	網目 mm	線径 mm
200	22.0	50	10.0
180	20.0	45	9.0
150	16.0	40	8.0
120	16.0	38	7.5
100	13.0	35	7.0
90	13.0	32	6.5
80	13.0	30	6.0
75	13.0	25	5.0
70	13.0	22	4.5
60	10.0	20	4.0

7. フラットトップ織金網 (滑面式金網) Flat-Top Weave

フラットトップ織金網は表面を滑かにし、線の交差の突起を裏面にしています。又、線径と開き目の比が1:3を振動ふるい用金網の標準としております。(但し30mm目以下)

<例>5mmφ×15mm目、2mmφ×6mm目



材質 ステンレス鋼線全般、硬鋼線、亜鉛めっき鉄線 他

網目と線径の組み合わせ表

網目 mm	標準線タイプ mm	空間率 %	太線タイプ mm	空間率 %
100	20	70.6	25	64
90	16	72.1	19	68.2
70	13	69.4	16	66.2
60	13	67.6	16	62.3
50	13	63.6	16	57.4
40	10	64	12	59.2
35	10	60.5	12	55.5
30	8	62.3	10	56.3
25	8	57.4	9	54.0
20	6	54.9	8	51.0
15	5	56.3	6	51.0
10	3	59.2	4	51.0
8	3	52.9	4	44.4
6	2	56.3	3	44.4
5	2	51.0		
4	1.6	47.6	2	44.4

株式会社 奥谷金網製作所

神戸本社 FAX078-361-1484 TEL078-351-2531
 姫路営業所 FAX0792-88-2077 TEL0792-88-0458